

DE Montageanleitung

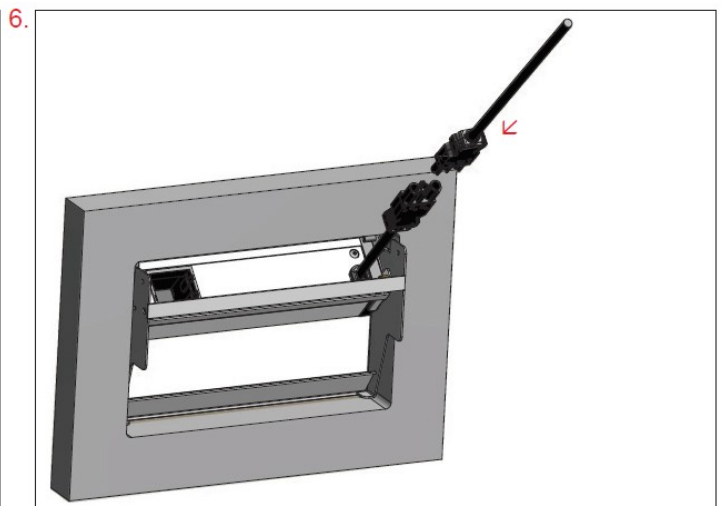
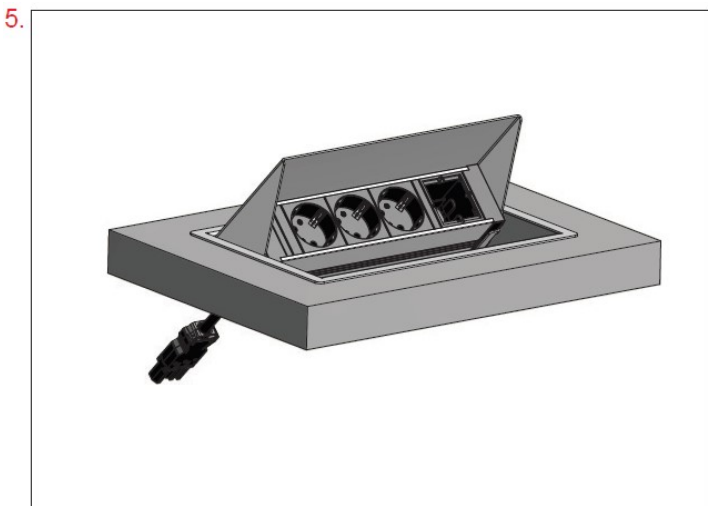
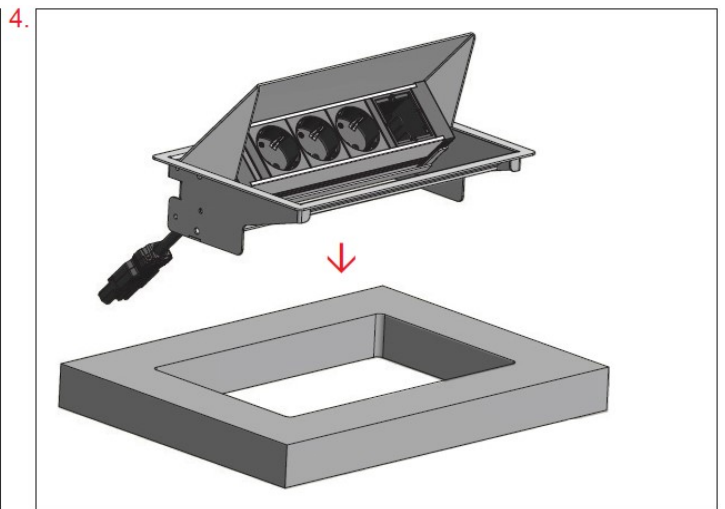
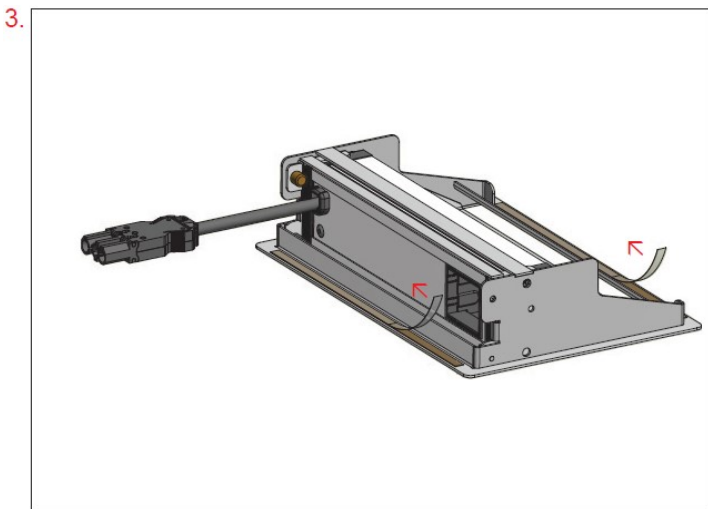
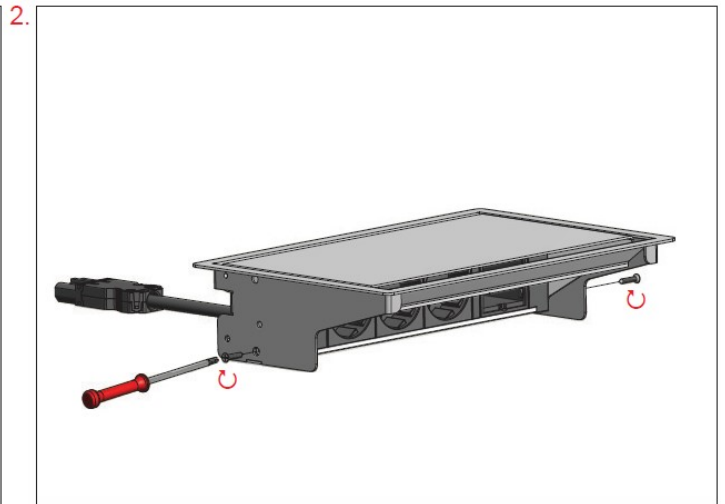
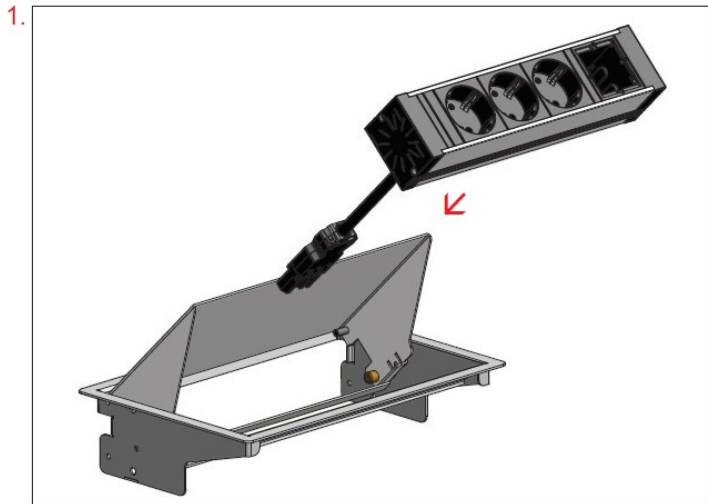
EN Mounting instructions

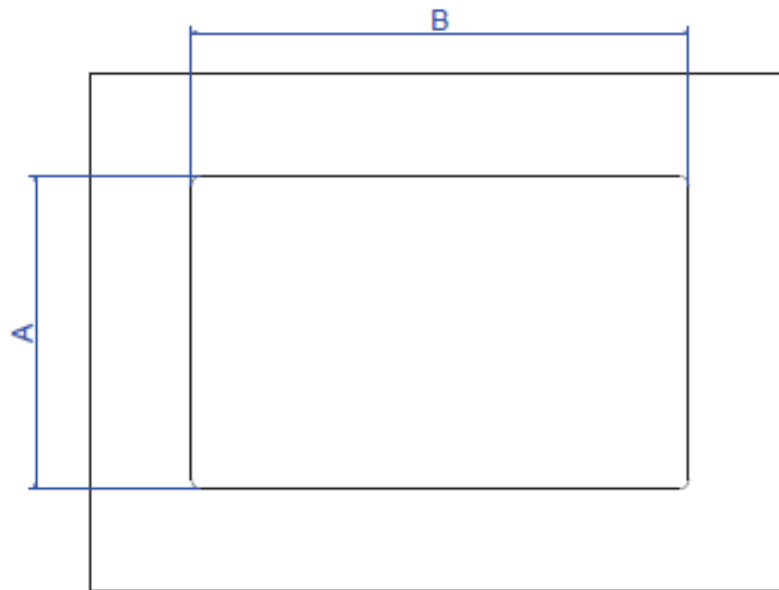
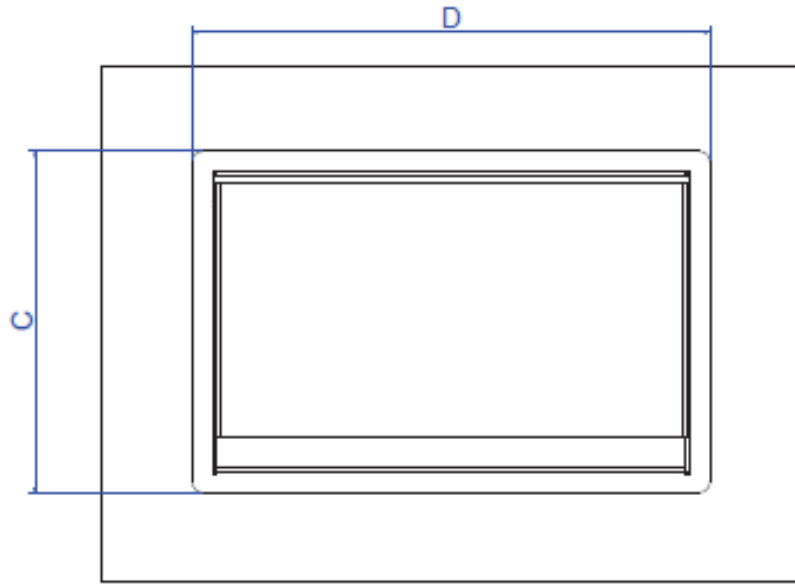
FR Instructions de montage

ES Instrucciones de montaje

RO Instrucțiuni de montare

IT Istruzioni per l'installazione





Tisch-Ausschnittmaße / Table cut-out dimensions

	A	B	C	D
4-fach / 4-way	155mm	245,5mm	168,5mm	255,4mm

Achtung: Toleranz für alle A-/B-Maße = + 0,50mm  
 Attention: Tolerance for all A-/B-dimensions = + 0,50mm

Ausschnitt für flächenbündige Version dem Produkt anpassen  
 Eckenradius 5mm

Adapt table section to product for flush-mounted version  
 radius 5mm